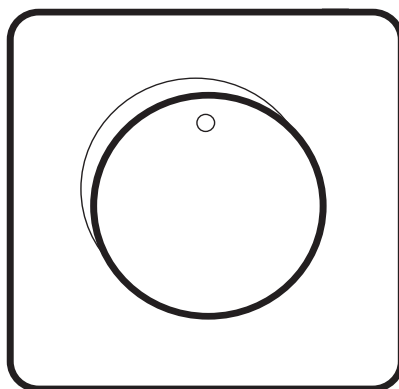


Libretto Istruzioni
Folleto de instrucciones
Instruktionsbok
Instruktionsbogen
Livret d'instruction
Bedienungsanleitung
Ръководство за инструкции
Инструктивный буклет
Instruction booklet
Instructieboekje
Instrukcijų brošiūra



Cod.5471.084.882

07.01.2018



Potenzimetro **POTI / POT**

Dati tecnici

Resistenza 10 kΩ (-20 % / +20%)
 Amperaggio nominale: 4 A / 250 Vca - 10 A / 12 Vcc
 Emissione di interferenza conforme alla norma EN61000-6-3 /
 Immunità alle interferenze conforme alla norma EN 61000-6-2
 Montaggio a incasso (IP 44)/ Montaggio su superficie (IP 54)
 Involucro esterno: plastica, ASA, RAL 9010 bianco avorio
 Involucro interno: poliammide conforme alla norma IEC 60335
 Temperatura ambiente max: 35 °C

Potenzimetro per l'impostazione esterna di regolatori con ingresso da 0-10 V e tensione di alimentazione Us (max. 12 Vcc/1 mA). La tensione di uscita desiderata viene regolata gradualmente da 0 alla tensione di alimentazione V mediante la manopola.

Funzione di commutazione aggiuntiva, ad es. per abilitare/disabilitare il regolatore. Può essere utilizzata sia per il montaggio a incasso che per il montaggio su superficie.

Cablaggio (cfr. fig.)

Us	tensione di alimentazione (max.12 Vcc/1 mA)
+ OUT	tensione di uscita 0...Us (la tensione di uscita massima dipende dalla tensione di alimentazione applicata 'Us')
- GND	terra

Montaggio

I regolatori devono essere montati su una superficie liscia. Collegare la tensione di alimentazione, motore(i) e terra come indicato nello schema con cavi del diametro adeguato. Sul lato della rete deve essere installato un interruttore di sicurezza con prefusibili.

Trasporto e stoccaggio

Evitare urti e condizioni estreme. Conservare nell'imballo originale.

Garanzia

Due anni dalla data di consegna per difetti di fabbricazione. Il produttore è sollevato da qualsiasi responsabilità inerente eventuali modifiche e alterazioni apportate al prodotto. Il produttore non si assume alcuna responsabilità per eventuali errori di stampa o di altro genere su questo documento, inoltre dopo la data di pubblicazione è possibile apportare modifiche o miglioramenti al prodotto in qualsiasi momento.

Manutenzione

In condizioni normali i regolatori non necessitano di manutenzione. Se sporchi, pulire con un panno asciutto o umido. In presenza di sporco ostinato, pulire con un prodotto non aggressivo. In questo caso il regolatore deve essere scollegato dall'alimentazione. Attenzione a non far penetrare alcun liquido nel regolatore. Ricollegare il regolatore alla rete solo quando è completamente asciutto.



Tutti i lavori devono essere eseguiti da personale qualificato in conformità con le normative locali e DOPO aver scollegato il regolatore dalla rete.



Potenciómetro **POTI / POT**

Datos técnicos

Resistencia de 10 kΩ (-20 % / +20 %)
 Clasificación del interruptor: 4 A / 250 Vac - 10 A / 12 Vdc
 Emisión de interferencias de conformidad con la norma EN61000-6-3 /
 Inmunidad de interferencias de conformidad con EN 61000-6-2
 Montaje empotrado (IP 44)/montaje de superficie (IP 54)
 Carcasa: plástico, ASA, RAL 9010 blanco-marfil
 Interior: poliamida de conformidad con IEC 60335
 Temperatura ambiente máx.: 35 °C

Potenciómetro de ajuste externo de controladores con entrada de 0-10 V y tensión de alimentación US (máx. 12 Vcc/1 mA). El voltaje de salida deseado se ajusta progresivamente de 0 a la tensión de alimentación V mediante el botón giratorio.

Función del interruptor, ej.: activar/desactivar controlador. Puede utilizarse para el montaje empotrado o para montaje de superficie.

Cableado (véase la fig.).

US	Tensión de alimentación (máx. 12 Vcc/1 mA)
+ OUT	Tensión de salida de 0... US (tensión de salida máx. depende de la tensión de alimentación aplicada «US»)
- GND	Tierra

Montaje

Los controladores deben montarse sobre una superficie lisa. Conecte la tensión de alimentación, el(los) motor(es) y la toma de tierra como se muestra en el esquema con los cables del diámetro adecuado. En el lado de la red, debe instalarse un interruptor de seguridad con fusibles adecuados.

Transporte y almacenamiento

Evite golpes y condiciones extremas. Almacénelo en su embalaje original.

Garantía

Dos años de garantía por defectos de fábrica desde la fecha de entrega. Cualquier modificación o alteración del producto le exime al fabricante de toda responsabilidad. El fabricante no asume responsabilidad alguna por errores tipográficos o errores en los datos; se puede hacer cualquier modificación o mejora del producto en cualquier momento después de la fecha de publicación.

Mantenimiento

En condiciones normales, los controladores no necesitan mantenimiento. Si se ensucia, limpie con paño seco o ligeramente humedecido. En caso de gran contaminación, limpie con un producto no agresivo. En estas circunstancias, el controlador debe estar desconectado de la red eléctrica. Preste atención de que no entren líquidos al controlador. Solamente vuelva a conectar el controlador a la red eléctrica cuando esté completamente seco.

Cualquier operación solamente se debe realizar por personal cualificado siguiendo las normas locales y DESPUÉS de haber desconectado el controlador de la red eléctrica.



Potentiometer **POTI / POT**

Tekniska specifikationer

Resistor 10 kΩ (-20 % / +20%)
 Kontakt: 4 A / 250 Vac - 10 A / 12 Vdc
 Störningsemission i enlighet med SS-EN 61000-6-3/
 Störningsimmunitet i enlighet med SS-EN 61000-6-2
 Infälld monterning (IP 44)/ Ytmontering (IP 54)
 Utvändigt hölje: plast, ASA, RAL 9010 elfenbensvitt
 Invändigt hölje: polyamid i enlighet med IEC 60335
 Maximal rumstemperatur: 35 °C

Potentiometer för extern inställning av reglage med 0-10 V ingång och US spänningsmatning (max.12 Vdc/1 mA). Önskad utmatningsspänning kan justeras steglöst från 0 till matningsspänning V med hjälp av den roterande knappen.

Extra funktion för brytaren: kan användas för att aktivera/inaktivera reglaget. Kan användas för både infälld monterning och ytmontering.

Kabeldragning (se fig.)

Us matningsspänning (max.12 Vdc/1 mA)

+ OUT utgångsspänning 0...Us (max.
 utgångsspänning beror på tillämpad
 matningsspänning 'Us')

- GND Jord

Montering

Reglaget ska monteras på en jämn yta. Koppla matningsspänning, motor(er) och jord enligt vad som visas i schemat, och använd kablar med korrekt diameter. På nätsidan ska man installera en säkerhetsbrytare med rekommenderade säkringar.

Transport och förvaring

Undvik stöt och extrema förhållanden. Förvara i originalförpackning.

Garanti

Täcker tillverkningsfel under två år med start från leveransdatum. Eventuella ändringar och justeringar på produkten befriar tillverkaren från allt ansvar. Tillverkaren ansvarar inte för eventuella tryckfel eller misstag i detta informationsblad. Produkten kan komma att ändras eller förbättras efter informationsbladets publiceringsdatum.

Underhåll

Under normala förhållanden är reglaget underhållsfritt. Om det är smutsigt ska det rengöras med en torr eller fuktig trasa. Vid svårare smuts ska man rengöra med en mild rengöringsprodukt. Under sådana förhållanden ska reglaget kopplas bort från nätet.

Se nogta till att inga vätskor tränger in i reglaget. Reglaget måste vara helt torrt innan det får kopplas in till nätet igen.



Allt arbete ska utföras av kunnig personal som ska följa lokala föreskrifter, och arbetet ska ske EFTER att reglaget separerats helt från nätet.



Potentiometer **POTI / POT**

Tekniske data

Modstand 10 kΩ (-20 % / +20 %)
 Hovedafbryder: 4 A / 250 Vac - 10 A / 12 Vdc
 Interferensemission iht. EN61000-6-3 /
 Interferensimmunitet iht. EN 61000-6-2
 Indsatsmontering (IP 44)/ Overflademontering (IP 54)
 Udvendigt hus: plastik, ASA, RAL 9010 hvid elfenben
 Indvendigt hus: polyamid iht. IEC 60335
 Maks. omgivelsestemperatur: 35 °C

Potentiometer for ekstern indstilling af styreenheder med 0-10 V indgang og spændingsforsyning Us (maks.12 Vdc/1 mA). Den ønskede udgangsspænding indstilles trinløst fra 0 til forsyningsspænding V ved hjælp af drejeknappen.

Yderligere omskifterfunktion, f.eks. for aktivering af styreenhed til/fra. Kan bruges til indsatsmontering såvel som til overflademontering.

Ledningsføring (se fig.)

Us forsyningsspænding (maks.12 Vdc/1 mA)

+ OUT udgangsspænding 0...Us (maks.
 udgangsspænding afhænger af anvendt
 forsyningsspænding 'Us')

- GND jordforbindelse

Montering

Styreenhederne skal monteres på en jævn overflade. Tilslut spændingsforsyning, motor(er) og jordforbindelse som vist i skemaet med kabler af passende diameter. Installér en sikkerhedsafbryder med anbefalede for-sikringer i gruppeta-len.

Transport og opbevaring

Undgå stød og ekstreme forhold. Opbevares i den originale pakke.

Garanti

To år fra leveringsdato for fabriktionsfejl. Eventuelle ændringer af produktet fritager fabrikanten fra alt ansvar. Fabrikanten påtager sig intet ansvar for eventuelle fejlttryk eller fejl i disse data. Ændringer eller forbedringer af produktet kan ske når som helst efter offentliggørelsesdatoen.

Vedligeholdelse

Under normale forhold er styreenhederne vedligeholdelse-frie. Fjern snavs med tør eller fugtig klud. I tilfælde af kraftig forurening rengøres enheden med mildt produkt. Under disse omstændigheder skal styreenheden afbrydes fra el-nettet.

Vær opmærksom på at der ikke trænger væsker ind i styreenheden. Tilslut kun styreenheden til el-nettet når den er helt tør.



Alle indgreb må kun udføres af faglært personale i henhold til de lokale bestemmelser, og EFTER at styreenheden er helt koblet fra el-nettet.



FR INSTRUCTIONS DE MONTAGE

Potentiomètre **POTI / POT**



Données techniques

Résistance 10 k Ω (-20 % / +20 %)
Classe de coupure: 4 A/250 Vac - 10 A/12 Vdc
Emission de perturbations conformément à la norme EN61000-6-3/Immunité selon EN 61000-6-2
Montage encastré (IP 44)/ Montage en saillie (IP 54)
Bâtier externe: plastique, ASA, RAL 9010 blanc-ivoire
Bâtier interne: polyamide selon IEC 60335
Max. température du milieu : 35 °C

Potentiomètre pour réglage externe des variateurs avec entrée 0-10 V et une alimentation Us (max.12 Vdc-1 mA). La tension désirée de sortie 0-10 V est réglable en continu par le bouton rotatif. Fonction commutateur supplémentaire: par exemple pour marche/arrêt d'un variateur.

Schéma de câblage (voir fig.)

Us	alimentation (max.12 Vdc-1 mA)
+ OUT	sortie 0...Us (max. output voltage depends on applied supply voltage 'Us')
- GND	terre

Montage

Les variateurs sont à monter contre une paroi plane. Raccorder l'alimentation, moteur(s) et terre aux bornes suivant le schéma avec des câbles du diamètre propre. A coté du réseau, il faut prévoir un interrupteur principal avec des coupes circuit recommandés.

Transportation et stockage

Evitez des chocs: Stocker en emballage original. Evitez des circonstances extrêmes.

Garantie

Deux ans après date de fabrication. Toutes modifications ou détériorations du produit met un terme à cette garantie et dégage le fabricant de toute responsabilité.

L'entreprise décline toute responsabilité pour des erreurs d'impression ou autres et se réserve le droit d'apporter des modifications ou améliorations au produit à tout moment après la date de publication.

Entretien

En principe, les variateurs sont libre d'entretien. En cas de saleté légère, nettoyer le variateur avec une toile sec ou légèrement humide. En cas de saleté lourde : nettoyer avec des produits et moyens non-agressives. A l'occasion de ces travaux, le variateur est à couper complètement du réseau. Faites attention que des liquides n'entrent pas dans le variateur. Raccorder le réseau seulement quand le variateur est complètement séché.



Tous travaux sont à exécuter seulement par personnel compétent suivant les dispositions légales en vigueur et APRES que le variateur est coupé complètement du secteur.

DE MONTAGE-ANLEITUNG

Potentiometer **POTI / POT**



Technische Daten

Widerstand: 10 k Ω (-20 % / +20%)
Schaltkontakt: 4 A / 250 Vac - 10 A / 12 Vdc
Störaussendung gemäß EN 61000-6-3 / Störfestigkeit gemäß EN 61000-6-2
Einbau (IP 44)/ Aufbau (IP 54)
Gehäuse Externe: Kunststoff, ASA, RAL 9010 Elfenbeinweiß
Gehäuse Interne: polyamide nach IEC 60335
Max. Umgebungstemperatur: 35 °C

Potentiometer zur externen Ansteuerung von Regelgeräten mit 0..10 V Eingang und Spannungsversorgung Us (max.12 Vdc-1 mA). Die gewünschte Ausgangsspannung 0..10 V wird stufenlos über den Drehknopf eingestellt. Zusätzlicher Schaltkontakt z.B. für Reglerfreigabe EIN / AUS.

Schaltplan (siehe Fig.)

Us	Netzteil (max.12 Vdc/1 mA)
+ OUT	Ausgang 0...Us (max. Ausgangsspannung ist abhängig von der angelegten Spannung 'Us')
- GND	Erdung

Montage

Die Drehzahlsteller sind gegen eine flache Wand zu montieren. Anschließen nach dem Anschlußbild mit Kabel angepaßtes Diameters und in Übereinstimmung mit den lokalen Vorschriften. An der Netzseite, muß man ein Sicherheitsschalter vorsehen mit empfohlenen Sicherungen.

Transport und Lager

Stoßen vermeiden. Lager in original Verpackung. Extreme Umstände vermeiden.

Garantie

Zwei Jahre nach Lieferdatum auf Herstellungsfehler. Alle Änderungen an das Produkt angebracht, enthebt der Hersteller jeder Verantwortung.

Der Hersteller lehnt jede Verantwortung ab für Ungenauigkeiten und Druckfehler und behält sich das Recht vor an den Produkten Veränderungen und Verbesserungen durch zu führen nach dieser Publikation.

Wartung

In Prinzip sind die Regler wartungsfrei. Bei leichter Verschmutzung: Reinigen mit einem Trockenem oder leicht feuchtem Tuch. Bei erheblicher Verschmutzung: Reinigen mit nicht-aggressiven Produkte. Achtung das keine Flüssigkeiten in den Regler eindringen. Nur einschalten, wenn der Regler komplett getrocknet ist.



Alle Arbeiten sind aus zu führen durch fachfähig Personal den örtlichen Vorschriften zufolge und NACHDEM der Regler völlig vom Netz ist getrennt.

BG МОНТАЖНИ ИНСТРУКЦИИ

Потенциометър POT1 / POT



Технически данни

Съпротивление: 10 kΩ (-20 % / +20%)
Превкл. мощност: 4 A / 250 Vac - 10 A / 12 Vdc
Електромагнитни смущения – в съответствие с EN61000-6-3 /
Смущаващи въздействия – в съответствие с EN61000-6-2
Вграден монтаж (IP 44) / Поверхностен монтаж (IP54)
Външна кутия: пластмасова, ASA, RAL 9010 слоновка
Вътрешна кутия: полиамид според IEC 60335
Макс. околна температура: 35 °C

Потенциометър за ръчно управление на контролери, които се регулират със сигнал 0-10 V и захранване Us (max.12 Vdc - 1 mA). Изходното напрежение се изменя плавно с помощта на въртящ се бутон от 0 до10V. Потенциометърът има функция за разрешение на контролера с ключ ON/OFF.

Потенциометърът има функция за разрешение на контролера с ключ ON/OFF. Може да се използва както за вътрешен така и за външен монтаж.

Електромонтажна схема (вж. фиг.)

Us	захранване (max.12 Vdc/1 mA)
+ OUT	изход 0...Us (максималното изходно напрежение зависи от приложеното входно напрежение Us)
- GND	извод за заземяване

Монтаж

Контролерите да се монтират вертикално, върху гладка повърхност. Свържете мрежовото захранване, двигателите и заземяването според схемата, като използвате кабели с подходящ диаметър и съгласно с местните правила. От към захранващата страна трябва да бъде инсталиран прекъсвач с преоеразмерени предпазители.

Транспорт и съхранение

Да се предпазва от удари. Съхранение в оригинална опаковка. Да се избягват екстремни условия.


Гаранция

Две години от датата на производство. Всички модификации и промени направени на продукта, освобождават производителя от всякаква отговорност.

Производителят не носи отговорност за каквито и да е печатни или други грешки в този документ, също така изменения или подобрения на продукта могат да бъдат направени по всяко време след датата на публикация.

Поддръжка

При нормални условия контролерите не се нуждаят от поддръжка. В случай на леко замърсяване, почистете със суха или леко влажна кърпа. При по-сериозно замърсяване, почистете с неагресивни продукти. Винаги изключвайте контролера от захранване. Внимавайте в контролера да не попаднат течности. Включете захранването, след като контролера е напълно сух.

 Всички изделия могат да бъдат обслужвани само от квалифициран персонал, следвайки местните правила и СЛЕД пълното отстраняване на захранването.

RU ИНСТРУКЦИЯ УСТАНОВКИ

Потенциометър POT1 / POT



Технически данни

Сопротивление : 10 Kohm
Нагрузка : 4 A / 250 Vac - 10 A / 12 Vdc
Соответствует стандартам эмиссии:EN61000-6-3 /
Помехоустойчивость в соответствии:EN 61000-6-2
Внутренний монтаж (IP44)/ Поверхностный монтаж (IP54)
Коробка: пластик, АСА, RAL 9010 белый – цвета слоновой кости
Крышка: полиамид согласно стандарту IEC 60335
Максимальная температура окружающей среды: 35 °C

Потенциометр предназначен для внешнего регулирования регуляторов, которые регулируются 0-10V сигналом. Питание потенциометра (max. 12Vdc/1mA). Питание потенциометра Us (max.12 Vdc-1 mA). С помощью ручки регулируется выход 0-10V. Потенциометр имеет функцию ON/OFF.

Схема подключения (см. рисунок)

Us	напряжение питания (max.12 Vdc-1 mA)
+ OUT	выход 0...Us (макс. напрежение выхода зависит от напрежения Us питания)
- GND	клемник заземления

Монтаж

Контролеры должны быть установлены вертикально на гладкой поверхности. Соединить поставку напряжения, двигатель(и) и земную связь как показано в схеме с кабелями надлежащего диаметра. На главной части, должен быть установлен выключатель безопасности с рекомендованными пред-плавкими предохранителями.

Транспорт и хранение на складе

Избегайте ударов. Сохраняйте в оригинальной упаковке. Избегайте чрезвычайных условий.


Гарантия

Два года с даты поставки против дефектов в производстве. Любые модификации или изменения к продукту освобождают изготовителя от всей ответственности.

Из за постоянного совершенствования устройства, его дизайн и технические характеристики могут быть изменены. Производитель не несёт ответственность за любые ошибки или неточности в технических данных, иллюстрациях и графиках.

Эксплуатация

В нормальных условиях контролеры без обслуживания. Если загрязнен, чистите с сухой или сыровой тканью. В случае тяжелого загрязнения убирайте с неагрессивным продуктом. При этих обстоятельствах контролер должен быть разъединен от главной части. Обратите внимание, что бы никакие жидкости не входят в диспетчера. Единственно повторно соедините диспетчера с главной части, когда он в полностью сухой.

 Все работы могут только быть выполнены квалифицированным персоналом после местных инструкций и ПОСЛЕ ТОГО, КАК контроллер полностью отделен от главной части.

EN MOUNTING INSTRUCTIONS

Potentiometer **POTI / POT**



Technical data

Resistor 10 kΩ (-20 % / +20%)
Switch rating: 4 A / 250 Vac - 10 A / 12 Vdc
Interference emission in accordance with EN61000-6-3 /
Interference immunity in accordance EN 61000-6-2
Inset mounting (IP 44)/ Surface mounting (IP 54)
Enclosure external: plastic, ASA, RAL 9010 white-ivory
Enclosure internal: polyamide according to IEC 60335
Max ambient temperature: 35 °C

Potentiometer for external setting of controllers with 0-10 V input and voltage supply U_s (max.12 Vdc/1 mA). The desired output voltage is adjusted steplessly from 0 to supply voltage U_s by the rotary button.

Additional switch function e.g. for controller enable on/off. Can be used for inset mounting as well as for surface mounting.

Wiring (see fig.)

Us	supply voltage (max.12 Vdc/1 mA)
+ OUT	output voltage 0... U_s (max. output voltage depends on applied supply voltage ' U_s ')
- GND	ground

Mounting

The controllers are to be mounted on a smooth surface. Connect voltage supply, motor(s) and earth as shown in the scheme with cables of the proper diameter. On the mains side, a safety switch with recommended pre-fuses has to be installed.

Transport and stock keeping

Avoid shocks and extreme conditions. Stock In original packing.

Warranty

Two years from delivery date against defects in manufacturing. Any modifications or alterations to the product relieve the manufacturer of all responsibility.

The manufacturer bears no responsibility for any misprints or mistakes in this data, and modifications or improvements to the product can be made at any time after date of publication.

Maintenance

In normal conditions the controllers are maintenance-free. If soiled clean with dry or dampish cloth. In case of heavy pollution clean with a non-aggressive product. In these circumstances the controller should be disconnected from the mains. Pay attention that no fluids enter the controller. Only reconnect the controller to the mains when it is completely dry.



All works may only be carried out by skilled personnel following the local regulations and AFTER the controller is completely separated from the mains.

NL MONTAGE-INSTRUCTIES

Potentiometer **POTI / POT**



Technische gegevens

Resistor 10 kΩ (-20 % / +20%)
Schakelcontact: 4 A / 250 Vac - 10 A / 12 Vdc
Interferentie-emissie in overeenstemming met EN61000-6-3
Interferentie-immuniteit overeenkomstig EN 61000-6-2
Inbouw (IP 44)/ opbouw (IP 54)
Behuizing extern: plastic, ASA, RAL 9010 ivoorwit
Behuizing intern: polyamide volgens IEC 60335
Max. omgevingstemperatuur: 35 °C

Potentiometer voor extern sturen van regelaars met 0-10 V-in-gang en U_s (max.12 Vdc-1 mA) voeding. De gewenste uitgangsspanning 0-10 V wordt traploos aangepast door de draaiknop. Extra schakelfunctie, bv. voor aan/uit.

Aansluitschema (zie fig.)

Us	voeding (max.12 Vdc-1 mA)
+ OUT	uitgangsspanning 0... U_s (max. uitgangsspanning is afhankelijk van de toegepaste voedingsspanning ' U_s ')
- GND	aarding

Montage

De regelaars dienen op een vlakke wand gemonteerd te worden. Sluit de netvoeding, motor(en) en aarding aan met kabels van de gepaste diameter op de aansluitklemmen volgens schema. Aan de netzijde dient een hoofdschakelaar voorzien te worden met aanbevolen hoofdzekeringen.

Transport en opslag

Pas op voor schokken. Stockeer in originele verpakking. Vermijd extreme omstandigheden.

Garantie

Twee jaar na leveringsdatum. Het aanbrengen van wijzigingen aan het product ontslaat de fabrikant van elke verantwoordelijkheid.

De producent draagt geen enkele verantwoordelijkheid voor eventuele drukfouten of vergissingen in deze data, alsook kunnen te alle tijde verbeteringen of wijzigingen aan het product aangebracht worden na het uitbrengen van deze data.

Onderhoud

In principe zijn de regelaars onderhoudsvrij. In geval van lichte bevulling reinigen met een droge of licht vochtige doek. Bij zware bevulling reinigen met een niet-agressief product. Hierbij dient de regelaar volledig van het net gescheiden te worden. Opgelet dat er geen vocht in de regelaar binnendringt. De stroom pas terug aansluiten wanneer de regelaar volledig droog is.



Alle werkzaamheden mogen enkel uitgevoerd worden volgens de plaatselijk geldende voorschriften door vakbekwaam personeel en NADAT de regelaar volledig van het net is gescheiden.

NAUDOJIMOSI INSTRUKCIJA

Potenciometras **POTI / POT**



Techniniai duomenys

Varža :10 KOhm
Aprova: 4 A / 250 Vac - 10 A / 12 Vdc
Atitinka taršos standartus: EN61000-6-3 /
Atitinka elektroninių trigdžių standartus:EN 61000-6-2
Potinkinys montavimas (IP44)/ Virštinkinis montavimas(IP54)
Dėžutė: plastikas, ASA, RAL 9010 baltas-dramblio kaulo spalvos
Dangtelis: poliamidas atitinkantis IEC 60335 standartą
Maksimali aplinkos temperatūra: + 35 °C

Potenciometras skirtas iš išore valdyti 0-10 reguliuojamus reguliatorius .Potenciometro maitinimo įtampa Us (max.12 Vdc-1 mA). Rankenėles pagalba reguliuojamas 0-10V išėjimas. Potenciometras turi įjungti/išjungti funkcija.

Pajungimo schema (žr. paveikslėlį)

Us	maitinimo įtampa (max.12 Vdc-1 mA)
+ OUT	išėjimas 0...Us (maks.išėjimo įtampa priklauso nuo tiekiamos įtampos „Us“)
- GND	žeminimas

Montavimas

Regulatoriai turi būti montuojami vertikaliai ant lygaus paviršiaus. Prijunkite maitinimo įtampą, variklį ir žeminimą kaip parodyta schemoje su atitinkamo diametro kabeliais. Pagal tarptautinius ir nacionalinius elektrosaugos, elektros įrengimo reikalavimus, reguliatoriaus kairėje pusėje yra apsaugos jungiklis, kuris sumontuotas su rekomenduojamu saugikliu.

Transportavimo ir sandėliavimo sąlygos

Vengti sutrenkimų ir ekstremalių aplinkos sąlygų. Sandėliuoti neišėmus iš originalios pakuotės.

Garantija

Garantija nuo gamybinių defektų galioja du metus nuo pagaminimo datos. Bet koks korpuso pažeidimas ar savavališkas

gaminio ketimas, remontas atleidžia gamintoją nuo bet kokios atsakomybės.

Dėl nuolatinio prietaiso tobulinimo, jo konstrukcija bei techniniai duomenys gali kisti. Gamintojas neatsako už galimas klaidas ar kitokio pobūdžio netikslumus techniniuose duomenyse, iliustracijose bei schemose.

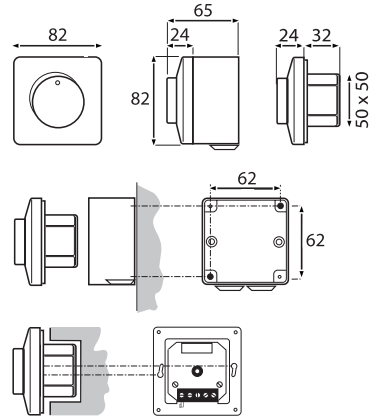
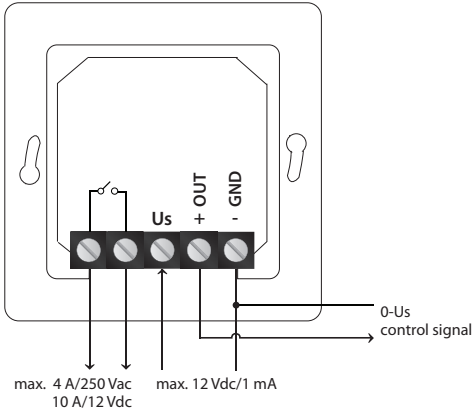
Priežiūra

Esant normalioms sąlygoms gaminys nereikalauja jokios priežiūros. Gaminiiui susitepus valyti su sausa ar drėgna šluoste. Jei purvas nenusivalo, galima naudoti neagresyvias valymo priemones. Šiuo atveju prieš valant būtina gaminį išjungti iš grandinės. Įsitikinkite, jog jokie skysčiai nepateko į reguliatoriaus vidų. Į grandinę reguliatorių galima įjungti tik tuomet, kai jis yra visiškai sausas.



Bet kokius montavimo ar taisymo darbus gali atlikti tik kvalifikuotas atitinkamos srities darbuotojas ir tik tuomet kai gaminys yra išjungtas iš grandinės.

CE According to the low voltage directive: 2006/95/EC / the EMC directive: 2004/108/EC



net weight	gross weight
140 g	165 g



La Vortice Elettrosociali S.p.A. si riserva il diritto di apportare tutte le varianti migliorative ai prodotti in corso di vendita.
 Vortice Elettrosociali S.p.A. reserves the right to make improvements to products at any time and without prior notice.
 La société Vortice Elettrosociali S.p.A. se réserve le droit d'apporter toutes les variations afin d'améliorer ses produits en cours de commercialisation.
 Die Firma Vortice Elettrosociali S.p.A. behält sich vor, alle eventuellen Verbesserungsänderungen an den Produkten des Verkaufsangebots vorzunehmen.
 Vortice Elettrosociali S.p.A. se reserva el derecho de incorporar todas las mejoras necesarias a los productos en fase de venta.
 Vortice Elettrosociali S.p.A. 股份有限公司 保留在产品销售期间进行产品改良的权利。

VORTICE ELETTROSOCIALI S.p.A.
 Strada Cerca, 2 - frazione di Zoate
 20067 TRIBIANO (MI)
 Tel. +39 02-90.69.91
 ITALIA
 vortice-italy.it
 postvendita@vortice-italy.com

VORTICE LIMITED
 Beeches House - Eastern Avenue
 Burton on Trent
 DE13 0BB
 Tel. +44 1283-492949
 UNITED KINGDOM
 vortice.ltd.uk
 sales@vortice.ltd.uk

VORTICE LATAM S.A.
 3er Piso, Oficina 9-B, Edificio
 Meridiano
 Guachipelín, Escazú, San José
 PO Box 10-1251
 Tel +506 2201 6242;
 COSTA RICA
 vortice-latam.com
 info@vortice-latam.com

VORTICE VENTILATION SYSTEM (CHANGZHOU) CO., LTD
 Building 19, No.388 West Huanghe Road, Xinbei District,
 Changzhou, Jiangsu Province CAP:213000
 CHINA
 vortice-china.com
 vortice@vortice-china.com